



ГОСУДАРСТВЕННЫЙ СТАНДАРТ СОЮЗА ССР

КОНСТРУКЦИИ СТРОИТЕЛЬНЫЕ СТАЛЬНЫЕ.
РАСПОЛОЖЕНИЕ ОТВЕРСТИЙ
В ПРОКАТНЫХ ПРОФИЛЯХ

РАЗМЕРЫ

ГОСТ 24839-81

ГОСУДАРСТВЕННЫЙ СТРОИТЕЛЬНЫЙ КОМИТЕТ СССР

Москва

ГОСУДАРСТВЕННЫЙ СТАНДАРТ СОЮЗА ССР

<p>КОНСТРУКЦИИ СТРОИТЕЛЬНЫЕ СТАЛЬНЫЕ. РАСПОЛОЖЕНИЕ ОТВЕРСТИЙ В ПРОКАТНЫХ ПРОФИЛЯХ</p> <p>Размеры</p> <p>Structural steelwork. Lay-out of holes in rolled shapes. Dimensions</p>	<p>ГОСТ 24839-81</p>
---	--------------------------

Постановлением Государственного комитета СССР по делам строительства от 9 июня 1981 г. № 90 срок действия установлен

с 01.01.83

1. Настоящий стандарт устанавливает расположение отверстий для заклепок и болтов в поперечном сечении горячекатаных профилей, применяемых в стальных строительных конструкциях. Расположение отверстий для высокопрочных болтов, предусмотрено только в угловой стали.

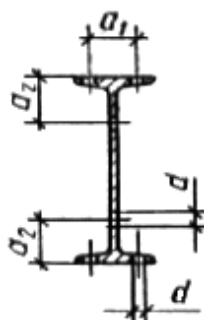
Стандарт не распространяется на конструкции опор воздушных линий электропередач.

2. Размеры, определяющие расположение отверстий и их максимальные диаметры, должны соответствовать:

в двутавровых балках по ГОСТ 8239-72 - указанным на черт. [1](#) и в табл. [1](#);

в швеллерах по ГОСТ 8240-72 - указанным на черт. [2](#) и в табл. [2](#);

в угловой равнополочной стали по ГОСТ 8509-86 и угловой неравнополочной стали по [ГОСТ 8510-86](#) - указанным на черт. [3](#) и в табл. [3](#).



Черт. 1

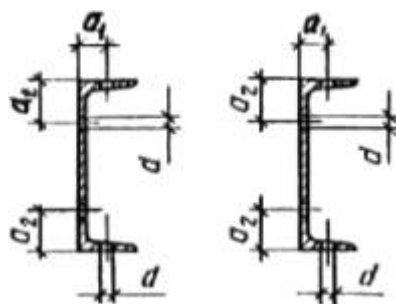
Таблица 1

Размеры в мм

Номер профиля	Расположение отверстий			
	в полке		в стенке	
	a_1	d , не более	a_2	d , не более
10	32	9	30	9
12	36	11*	36	13
14	40	13*	40	15
16	45	13*	40	15
18	50	15	50	21
18a	55	17	50	19
20	55	17	50	19
20a	60	19*	50	19
22	60	19*	60	25
22a	65	19	60	25
24	60	19*	60	25
24a	70	21	60	25
27	70	21	60	25
27a	70	21	60	23
30	70	21	65	25
30a	80	25*	65	25
33	80	25*	65	25
36	80	25*	70	25
40	80	25*	70	25
45	90	26	70	25
50	100	28**	80	28
55	100	28**	80	28
60	110	28	90	31

* Разность между диаметрами отверстия и болта должна быть не менее 3 мм.

** Разность между диаметрами отверстия и болта должна быть не менее 4 мм.



Черт. 2

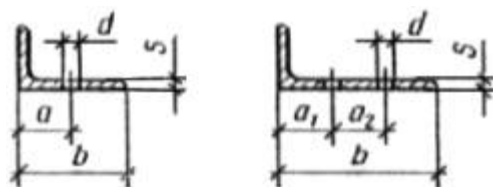
Таблица 2

Размеры в мм

Номер профиля	Расположение отверстий			
	в полке		в стенке	
	a_1	d , не более	a_2	d , не более
5	20	9*	25	7
6,5	20	11*	32,5	11
8	25	11*	40	15
10	30	13*	33	11
12	30	17*	40	15
14	35	19*	45	17
14a	35	19	45	17
16	40	19	50	19
16a	40	23*	50	19
18	40	23*	55	23
18a	45	23	55	21
20	45	25*	60	25
20a	50	25	60	25
22	50	25	65	28
22a	50	28**	65	25
24	50	28**	65	25
24a	60	28	65	25
27	60	28	70	28
30	60	31**	70	28
33	60	31**	70	25
36	70	31**	75	28
40	70	31**	75	28

* Разность между диаметрами отверстия и болта должна быть не менее 3 мм.

** Разность между диаметрами отверстия и болта должна быть не менее 4 мм.



Черт. 3

Таблица 3

Размеры в мм

Однорядное расположение отверстий <i>d</i> , не более					Двухрядное расположение отверстий <i>d</i> , не более					
<i>b</i>	<i>s</i>	для болтов классов прочности 4.6 - 8.8 и заклепок		для высокопрочных болтов	<i>b</i>	Порядок расположения отверстий	<i>s</i>	для болтов классов прочности 4.6 - 8.8 и заклепок		для высокопрочных болтов
		<i>a</i>	13					<i>a</i> ₁	<i>a</i> ₂	
45	3 - 5	25	13	-	125	Шахматный	7 - 12	55	35	25
50	3 - 8	30	15	-			14; 16			-
56	4 - 6	30	17	-	140	Рядовой	8 - 10	55	55	21
	8		15				12			-
63	4 - 8	35	19	-		Шахматный	8 - 12	60	45	25
	10		17							
70	4,5 - 8	40	23	-	160	Рядовой	9 - 20	65	65	23
75	5 - 9	45	25	-		Шахматный	9 - 20	65	60	25
80	5 - 8	45	25	-						
	10; 12		23			Рядовой	10 - 12	65	75	28
	5,5 - 7		28	31	180	Шахматный	10 - 12	65	70	31
90	8; 9	50		28*						
	10		25	-	200	Рядовой,	11 - 30	80	80	31
100	6 - 12	60	31	31		шахматный				
	14; 16		28		220	Рядовой,	14; 16	80	90	31
110	6,5 -	60	31	31		шахматный				
	12									
125	7 - 16	75	31	31	250	Рядовой,	12 - 30	90	100	31
						шахматный				

* Максимальный диаметр болта 24 мм.

Примечание. Размеры, определяющие расположение отверстий для высокопрочных болтов, установлены с учетом габарита головки гаечного ключа не более 75 мм.

3. Отступления от размеров, установленных п. 2, допускаются при выполнении стыков деталей или элементов конструкций из угловой стали накладками из угловой стали того же профиля, при образовании отверстий по кондукторам и в других обоснованных случаях. При этом необходимо соблюдать требования главы СНиП по проектированию стальных конструкций.

4. Предельные отклонения расположения и диаметров отверстий должны соответствовать ГОСТ 14140-81 и предельным отклонениям, установленным для различных конструкций строительными нормами и правилами производства и приемки металлических конструкций.